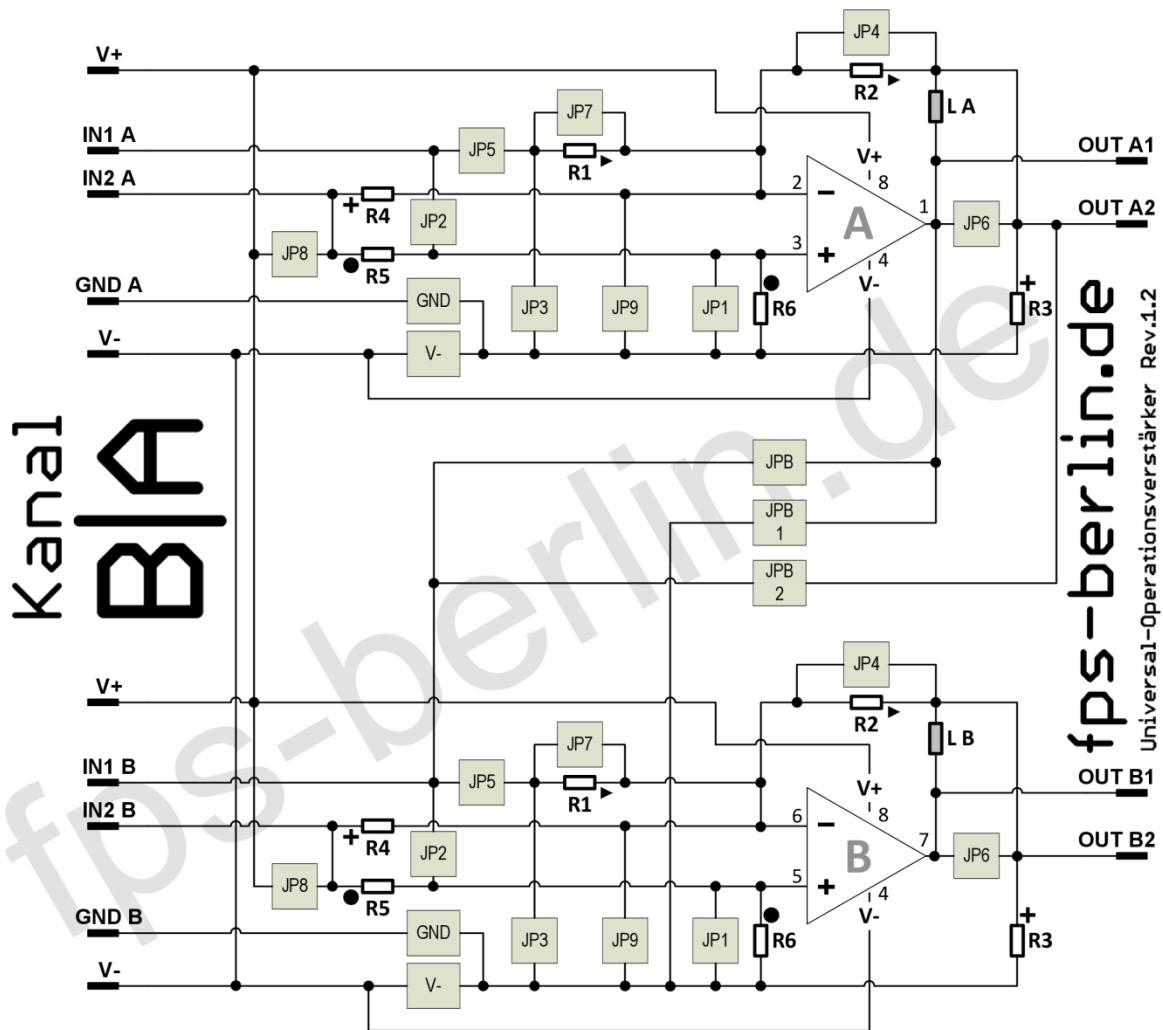


**Stromlaufplan des „Universal- Operationsverstärker Rev.1.2“**



**Viel Spaß wünscht Ihr Forschungs- und Projects-service Berlin!**